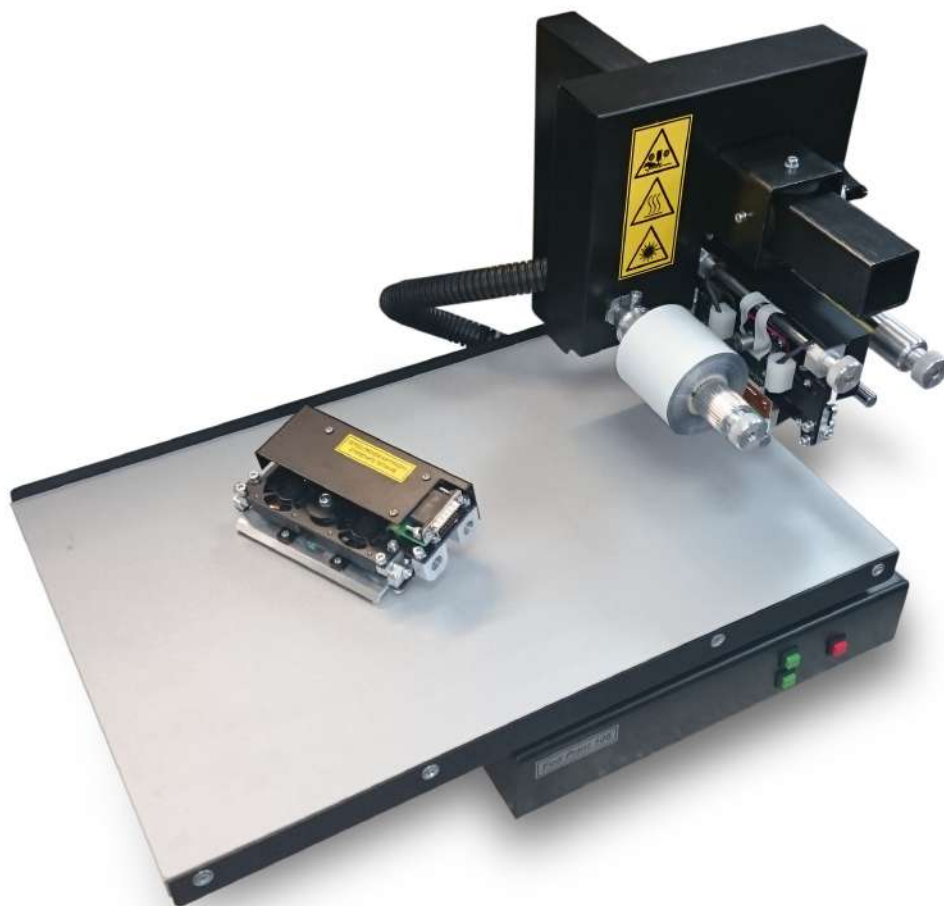


# Foil Print 106

В модификации V2



## Паспорт. Руководство по эксплуатации

# Безопасность

# 1

В этом разделе рассматриваются следующие вопросы.

Электрическая безопасность	_____	3
Безопасность при эксплуатации	_____	5
Безопасность при обслуживании	_____	7
Символы на принтере	_____	8

Данный принтер и рекомендуемые расходные материалы разработаны с учетом строгих требований техники безопасности и прошли проверку на соответствие этим требованиям. Точное соблюдение следующих правил обеспечит длительную и безопасную работу Foil Print 106.

# Электрическая безопасность

В этом разделе рассматриваются следующие вопросы.

Общие инструкции	_____	3
Шнур питания	_____	4

## Общие инструкции

### ПРЕДУПРЕЖДЕНИЯ

- Не вставляйте никаких предметов в щели и отверстия принтера. Прикосновение к контакту высокого напряжения или короткое замыкание могут привести к пожару или поражению электрическим током.
- Не снимайте крышки и ограждения, закрепленные винтами, за исключением случаев установки дополнительного оборудования и выполнения специальных указаний. При выполнении таких операций отключайте питание принтера. Устанавливая дополнительное оборудование, выньте шнур питания из розетки. Кроме устанавливаемого дополнительного оборудования под этими крышками нет деталей, подлежащих обслуживанию пользователем.

Угроза вашей безопасности возникает в следующих случаях:

- Шнур питания поврежден или изношен.
- В принтер попала жидкость.
- Принтер намок.
- Принтер дымится или поверхность нагревается больше обычного.
- Принтер издает необычный шум или запах.
- Из-за принтера срабатывает автоматический выключатель, предохранитель или другое защитное устройство.

При возникновении любой из перечисленных ситуаций выполните следующие действия:

1. Немедленно выключите принтер.
2. Выньте шнур питания из розетки.
3. Обратитесь в ближайший сервисный центр производителя.

## Шнур питания

- Используйте шнур питания, поставляемый с принтером.
- Подключайте шнур питания напрямую к правильно заземленной электрической розетке.
- Проверьте надежность подключения на обоих концах шнура.
- Если вы не знаете, заземлена ли розетка, попросите специалиста проверить ее.
- Не используйте вилку адаптера с заземлением для подключения принтера к сетевой розетке без контакта заземления.

## ПРЕДУПРЕЖДЕНИЕ

Правильное заземление принтера позволит избежать поражения электрическим током. При неправильном использовании электрические приборы могут представлять опасность.

- Следует использовать только удлинители, рассчитанные на рабочее напряжение принтера.
- Убедитесь, что принтер подключен к розетке, обеспечивающей соответствующее напряжение питания и мощность.
- В случае необходимости обсудите со специалистом режимы питания принтера.
- Не размещайте принтер в таком месте, где на шнур питания могут случайно наступить.
- Не ставьте предметы на шнур питания.
- При повреждении или износе шнура питания замените его.
- Не вынимайте вилку шнура питания из розетки, когда принтер включен.
- Во избежание поражения электрическим током и повреждения шнура питания при отсоединении его от розетки держитесь за вилку.

Шнур питания подключается через розетку на задней панели принтера. Если требуется полностью отключить электропитание принтера, выньте вилку шнура питания из розетки.

# Безопасность при эксплуатации

Принтер и расходные материалы разработаны с учетом строгих требований техники безопасности и прошли проверку на соответствие этим требованиям. Это включает проверку и утверждение агентствами по технике безопасности, а также соответствие установленным стандартам охраны окружающей среды.

Соблюдение вами перечисленных условий обеспечит длительную и безопасную работу принтера.

## Инструкции по эксплуатации

- Не кладите на печатный стол предметы с отражающей поверхностью.
- Не перемещайте принтер во время печати.
- Не прикасайтесь к печатной головке во время печати.
- Опасные участки принтера закрыты крышками, которые снимаются с помощью инструмента. Не снимайте защитные крышки.

## Размещение принтера

- Размещайте принтер на ровной, прочной и устойчивой поверхности, которая может выдержать его вес. Принтер в базовой конфигурации без упаковочных материалов весит около 25 кг.
- Не блокируйте и не закрывайте щели и отверстия принтера. Эти отверстия предназначены для вентиляции и предотвращения перегрева принтера.
- Размещайте принтер таким образом, чтобы оставалось достаточно свободного места для работы и обслуживания. Справа от принтера должно быть не менее 30 см свободного места для смещения печатного стола.
- Принтер не следует устанавливать в пыльных помещениях и пространствах.
- Принтер нельзя хранить и эксплуатировать в условиях высоких и низких температур или влажности.
- Не устанавливайте принтер в местах, подверженных вибрации.

## Расходные материалы для принтера

- Используйте расходные материалы, предназначенные для этой модели принтера. Использование неподходящих материалов может привести к ухудшению работы принтера и повреждению печатной головки.
- Следуйте предупреждениям на маркировке и инструкциям, поставляемым с продуктом, дополнительными узлами и расходными материалами.

- Храните расходные материалы в соответствии с указаниям, приведенными на их упаковке.
- Храните расходные материалы в недоступном для детей месте.
- Не бросайте тонер-картриджи в открытый огонь.

## **ВНИМАНИЕ!**

Не рекомендуется использовать расходные материалы других производителей. Гарантия не распространяется на поломки, неправильную работу или снижение качества, вызванные использованием расходных материалов других производителей.

## Безопасность при обслуживании

- Не выполняйте действия по обслуживанию, не описанные в документации на принтер.
- Не применяйте аэрозольные очистители. Для чистки используйте только сухую безворсовую ткань. Не сжигайте расходные материалы и компоненты, подлежащие регулярной замене.

Чистка принтера на стр.

Перемещение принтера на стр.

# Символы на принтере

На принтер нанесены следующие предупреждающие символы.

Символ	Описание
	Берегите руки от попадания под прижим и в механические элементы принтера.
	Наружная или внутренняя поверхность принтера может нагреваться. Во избежание травм соблюдайте осторожность.
	Лазерное излучение. Избегайте попадания лазерного луча в глаза.



# Управление принтером

# 2

В этом разделе рассматриваются следующие вопросы.

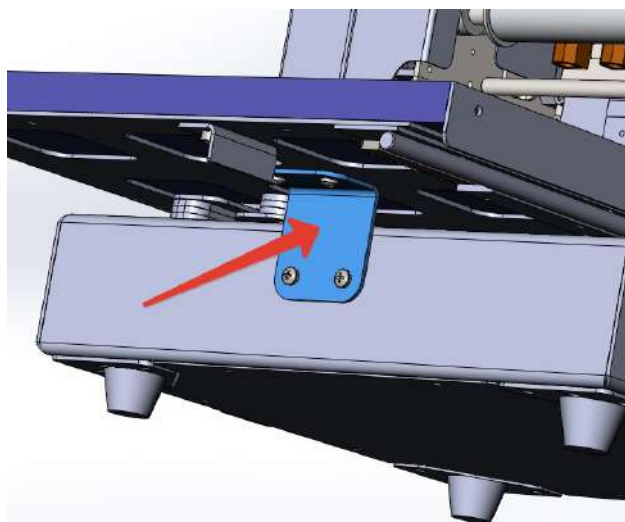
Порядок распаковки и установки	_____	10
Орны управления принтером	_____	11
Установка драйверов и ПО	_____	12
Работа с ПО Foil Print 106	_____	14
Подготовка изображения	_____	17
Поддерживаемые типы материалов	_____	20
Установка красящей ленты	_____	21

## Порядок распаковки и установки

- Не переворачивайте и не кладите набок упаковку с принтером.
- Откройте крышку.
- Извлеките принтер взявшись за консольную балку, как показано на приклеенной к принтеру наклейке.

• **ВАЖНО! Не поднимайте принтер за печатный стол и не облакачивайтесь на него. Не ставьте на печатный стол предметы тяжелее 10 кг.**

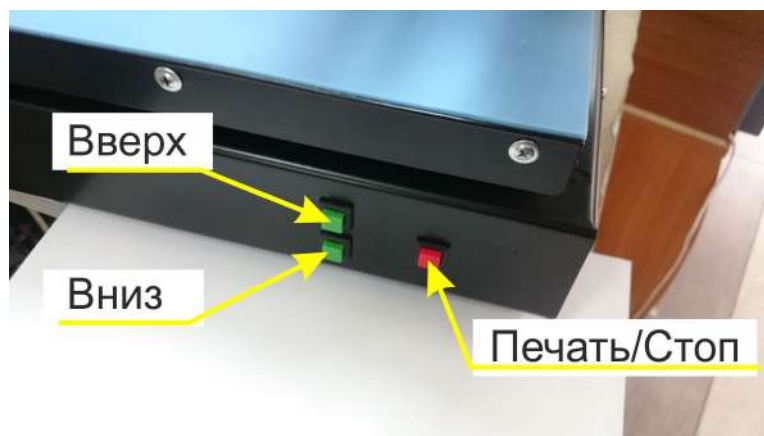
- Установите принтер на место эксплуатации.
- Открутите транспортный фиксирующий уголок, который удерживает печатный стол (см. рис.). Сохраните транспортный фиксирующий уголок на случай если понадобится в будущем перевозить принтер.



# Органы управления принтером

На корпусе принтера имеется три кнопки.

- Зеленые кнопки служат для перемещения печатной головки "Вниз", "Вверх".
- Красная кнопка "Печать/Стоп"



Кнопка "Печать" запускает цикл загруженного в принтер задания. Цикл можно повторять произвольное число раз. Задание будет удалено при загрузке нового задания либо при выключении принтера или компьютера.

**ВАЖНО!** Если во время печати появилась необходимость остановить процесс, нажмите кнопку "Печать" повторно.

## Регулировочные ручки

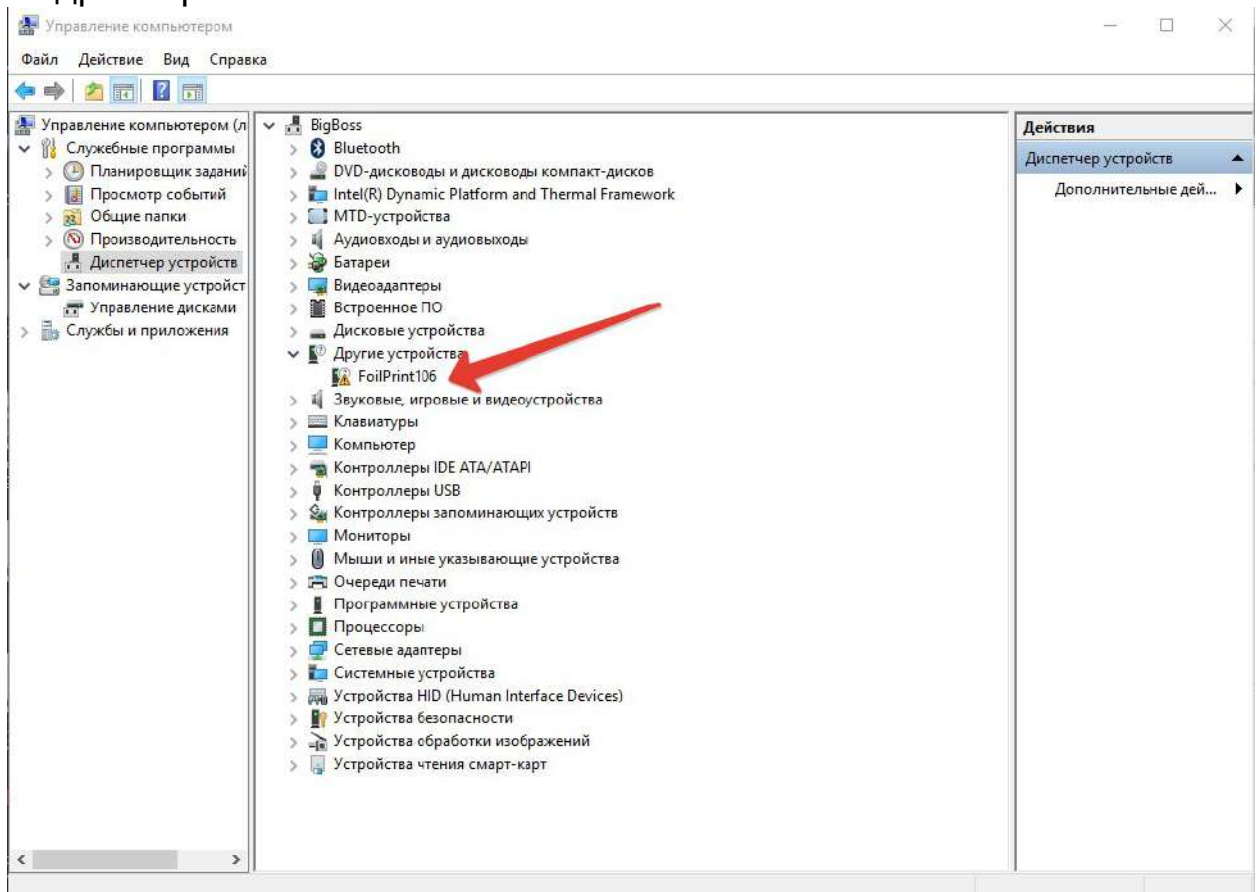
На ведомом и ведущем (наматывающем) ролике есть специальные ручки, которые позволяют увеличивать или уменьшать натяжение фольги до и после печатной головки.

**ВАЖНО!!!** Если излишне усилить натяжение на ведомом (левом) ролике, то фольга может перестать перематываться, прилипнуть к головке и повредить ее.

При излишнем натяжении на ведущем ролике (правом) возможен обрыв фольги.

## Установка драйверов на Windows XP-7

- Подключите принтер к сети питания 200 В 50 Гц.
- Подключите принтер к компьютеру USB-кабелем.
- Включите принтер клавишей на правой боковой панели. Загорятся лазерные целеуказатели, принтер произведет позиционирование печатной головки.
- Зайдите на сайт [virshke.ru](http://virshke.ru) во вкладку "Файлы".
- Скачайте "Драйвера для Foil Print 106", а так же программу для управления принтером "Foil Print 106 v\*.\*\*".
- При включенном принтере войдите в «Диспетчер устройств». Там вы увидите, что компьютер обнаружил новое устройство. Нажмите на него правой кнопкой мыши и выберите «Обновить драйверы...». На вопрос системы выберете «Выполнить поиск драйверов на этом компьютере» и укажите путь к папке с драйверами.

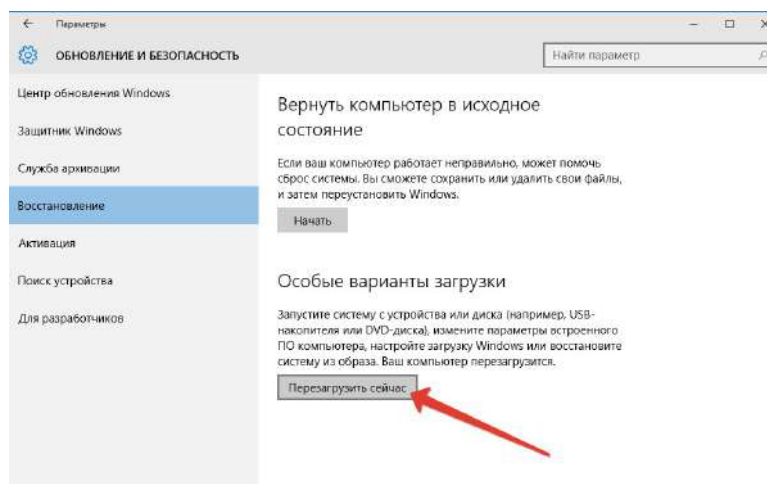


- Дождитесь окончания работы программы установки.
- Установка драйверов закончена.

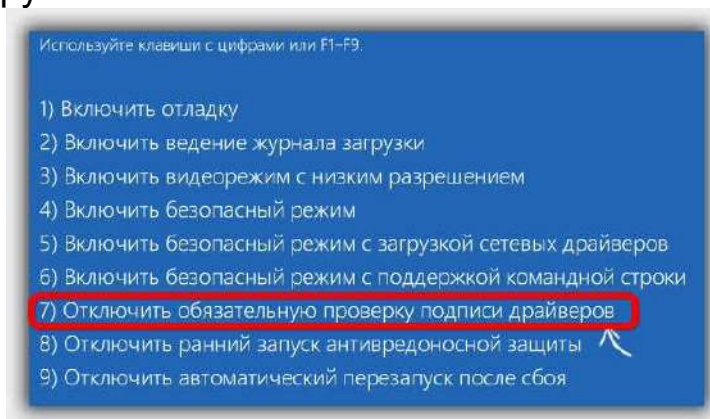
# Установка драйверов на Windows 10

Операционная система Windows 10 не позволяет устанавливать драйверы не имеющие цифровой подписи, по этому перед началом установки драйверов требуется провести ряд подготовительных действий:

- Меню «Пуск» - "Параметры» -> «Обновление и безопасность» -> «Восстановление» -> «Особые варианты загрузки" -> «Перезагрузить сейчас».



- Начнется перезагрузка системы. После этого появится синий экран с вариантами дальнейших действий. Требуется выбрать "Поиск и устранение неисправностей" -> «Дополнительные параметры» -> «Параметры загрузки» -> пункт 7 -> «Перезагрузка».



Компьютер загрузится и можно будет провести установку драйверов, как описано в разделе «Установка драйверов на Windows XP-7».

Когда драйверы будут установлены, для восстановления параметров операционной системы, достаточно перезагрузить ПК обычным способом.

## Обновление прошивки материнской платы

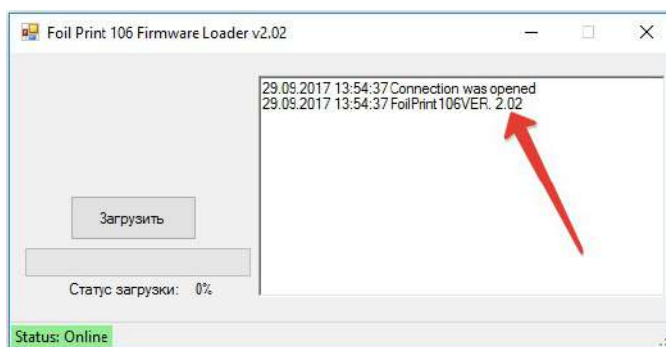
При внесении в управляющее ПО новых функций может потребоваться обновление прошивки материнской платы. В таком случае вместе с файлами управляющей программы, будет представлен файл обновленной прошивки.

Чтобы обновить прошивку, надо чтобы на компьютере были установлены драйверы FoilPrint 106. Если драйверы не установлены, то проведите их установку, как указано в предыдущих разделах.

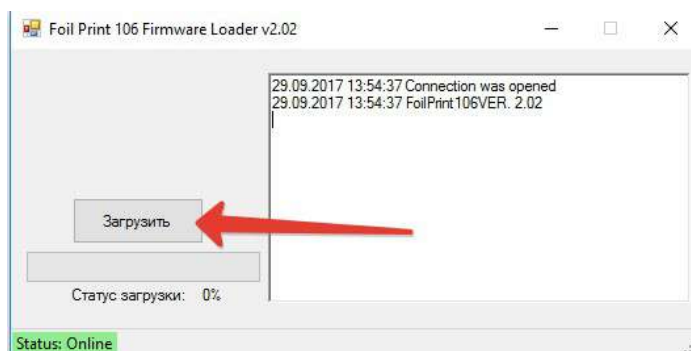
После того, как драйверы установлены, можно обновлять прошивку.

Запустить файл с прошивкой.

Программа автоматически свяжется с принтером и определит версию прошивки, которая там установлена. Номер версии будет указан в соответствующей строке:

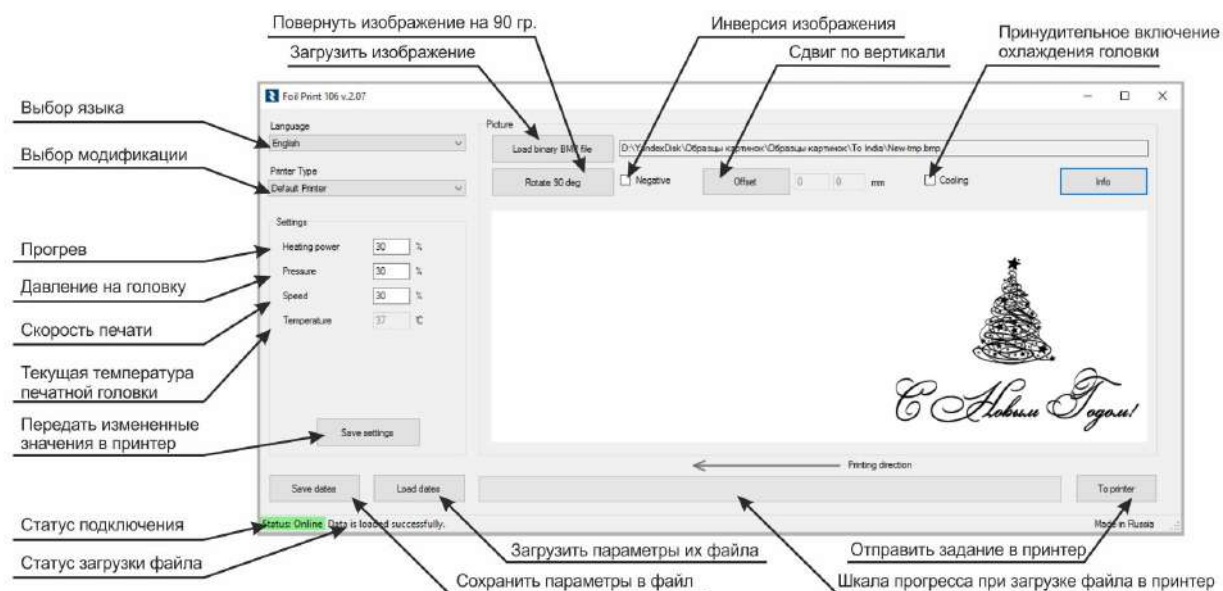


Если номер внутренней прошивки такой же, как номер указанный в версии заголовке окна, то обновление прошивки не требуется. Если текущая версия младше, чем новая, то нажмите на кнопку «Загрузить» и дождитесь окончания работы программы.



# Работа с ПО Foil Print 106

Программа Foil Print 106 предназначена для отправки данных на принтер и содержит следующий функционал:



После включения принтера и запуска программы состоится обмен данными между принтером и программой, после чего принтер проведет самодиагностику и статус подключения перейдет в режим «Status: Online» на зеленом фоне.

Рассмотрим некоторые настройки Foil Print:

- **ВАЖНО! Выбор модификации.** Наша продукция постоянно совершенствуется. Чтобы ваш принтер работал правильно, укажите в этом выпадающем меню номер вашей конфигурации. Номер указан на основании консольной балки с правой стороны.

- **Мощность нагрева (Heating power)** - интенсивность прогрева. Дело в том, что печатные головки данного типа не способны давать импульс разной температуры - температура всегда одинаковая, меняется только время прогрева. Таким образом, чем интенсивнее прогрев, тем дольше время и интенсивность прогрева. Среднее значение для параметра Heating power - 70-80%

Если вы заметили, что фольга стала матовой, то возможной причиной этого может быть слишком высокий уровень прогрева.

- **Давление (Pressure)** - Давление на головку. Для разных материалов может потребоваться различное давление на головку. Например для некоторых бумаг значение может быть 80-100%, а для пластиков 10-20%.



- Так же следует учитывать такое понятие, как "Удельное давление" на головку. Если мы нажмем на головку 57 мм с усилием 1 кг/с, то это усилие распределится по всей поверхности головки и на каждый ее сантиметр придется по 0,17 кг. Если же мы приложим 1 кг/с к головке шириной 106 мм, то усилие распределится по большей площади и удельное давление окажется меньше - 0.09 кг.

**ВАЖНО! Следует понимать, что давление для головки 106 мм нужно устанавливать примерно вдвое выше, чем для головки 57 мм.**

- **Скорость (Speed)** - скорость печати. Регулирует скорость движения рабочего стола. Приемлемая скорость зависит от материала на котором вы печатаете. На материалах с низкой жесткостью, таких как например бумага, скорость может быть 100%. Для материалов с высокой жесткостью, таких как например оргстекло, скорость надо снижать, т.к. на высокой скорости возможно "плавание" фольги. Обратите внимание на иллюстрацию ниже. Печать производилась на прозрачном пластике с одинаковыми значениями Heating power и Pressure. В первом случае со скоростью 100%, во втором со скоростью 50%.



Speed 100%



Speed 50%

- **Температура** – данный параметр не может быть изменен пользователем, т.к. он отображает температуру печатной головке. При интенсивной печати головка начинает нагреваться и этот показатель растет. Дойдя до определенного значения, принтер включит вентиляторы охлаждения, если, несмотря на это, температура продолжит расти и дойдет до критического уровня, то принтер автоматически снизит скорость печати до 1%. Если же и при этом головка не будет успевать охлаждаться, то, чтобы избежать повреждения головки, произойдет автоматическое отключение цикла печати.



- **Смещение (Offset)** - При значении "0" изображение начинает формироваться от края печатной головки. Управляя данным значением можно сдвигать изображение ближе к центру.

- **Охлаждение (Cooling)** – При работе с некоторыми сложными материалами и красящими лентами порой требуется постоянное принудительное охлаждение печатной головки. Эта галочка включает эту опцию.

- **Негатив (Negative)** - создает негатив изображения. Некоторые программы создают бинарные файлы которые для правильно печати могут потребовать инверсии изображения. В таком случае проще поставить эту галочку, чем переделывать файл.

- **На принтер (To Printer)** - отправляет файл в принтер. После того, как файл отправлен достаточно нажать кнопку "Печать" на корпусе принтера. Файл хранится в принтере пока не будет заменен другим файлом или пока принтер не будет выключен. Используя кнопку "Печать" можно напечатать нужное количество копий.

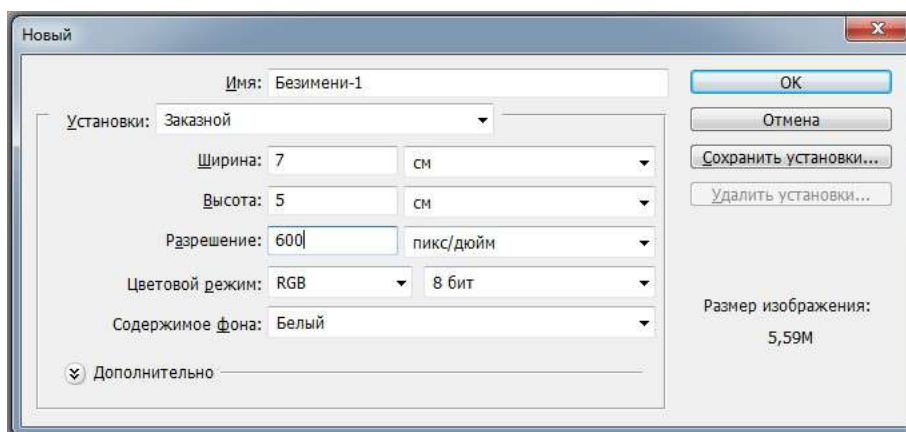
- **Обновить (Save settings)** - позволяет изменить значения интенсивности, давления и скорости не осуществляя повторную загрузку изображения в принтер. Например вы отправили на печать изображение с параметрами: интенсивность - 80%, давление - 30%, скорость - 100%, но сделав первый отпечаток понимаете, что температуру бы надо повысить, а давление понизить. Для этого вы просто указываете новые значения и жмете кнопку "СОХР. (Save)", чтобы программа передала новые данные в фольгиратор.

## Подготовка изображения

Принтер Foil Print 106 может работать только с бинарными файлами BMP. Слово "бинарные" означает, что изображение должно содержать только черный и белый цвет без оттенков. Создать такое изображение можно в любой графической программе.

Для примера рассмотрим процесс создания такого изображения в программе Adobe Photoshop:

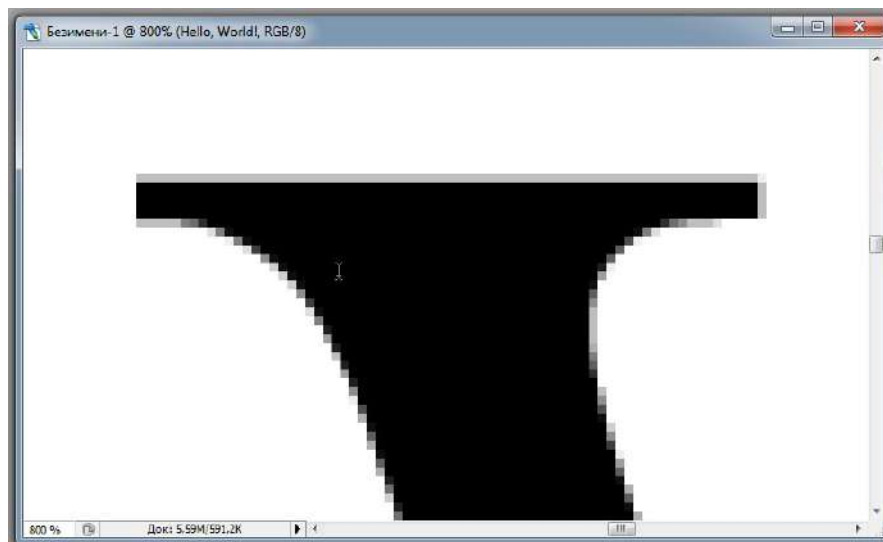
- Откроем Photoshop.
- Создаем новый файл Ctrl+N. Размером 5x7 см, 600 dpi. Цветовую модель RGB (это сделано сознательно, чтоб показать, как правильнее всего конвертировать файл в бинарный формат).



- Напишем в получившемся файле "Hello, World".

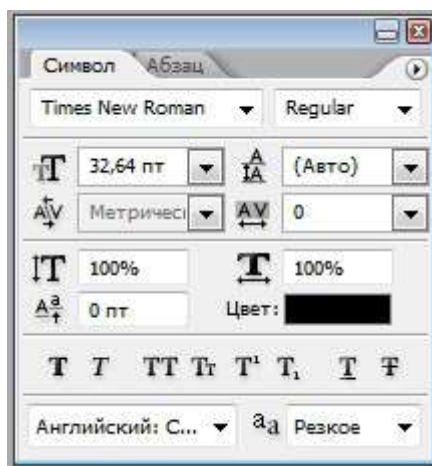


- Используя клавиши Ctrl+, Ctrl- приблизьте край любой буквы.

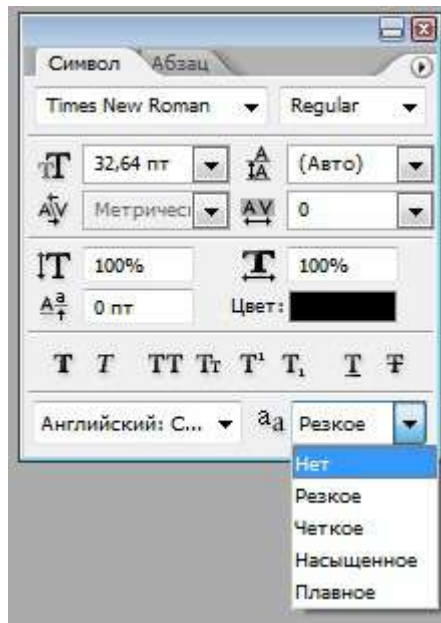


Видно, что край буквы немного размыт. Этот способ Photoshop использует сознательно, чтобы снизить эффект ступенчатости, который неизбежно возникает в растровом изображении. Делается это путем изменения прозрачности крайних пикселей. Процесс называется "антиалайзинг". Однако термотрансферный принтер, каковым является Foil Print, не может печатать полутона из-за того, что невозможно заставить фольгу напечататься в полсилы. Она либо прилипает, либо нет.

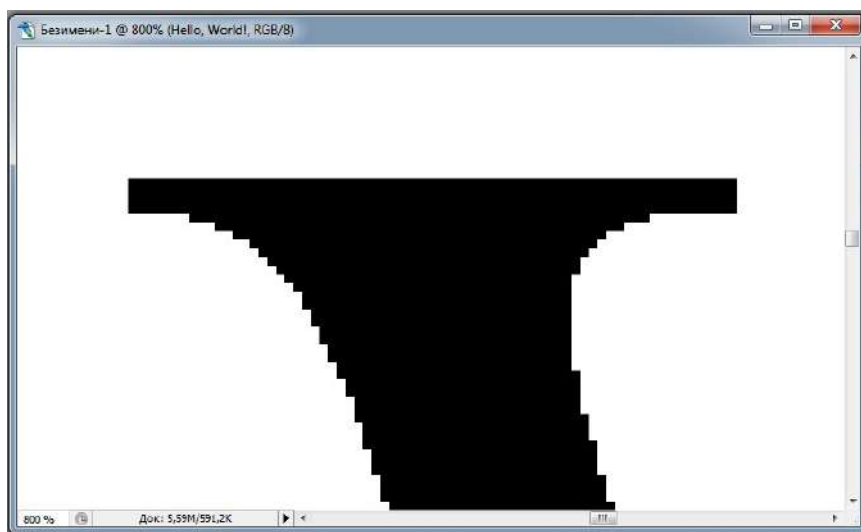
- Чтобы наша надпись напечаталась с наивысшим качеством, необходимо отключить антиалайзинг. Если этого не сделаем мы, то Photoshop сделает это автоматически, но результат будет значительно хуже (Ниже будет показан пример автоматической работы Photoshop). Для отключения антиалайзинга встаньте на слой с текстом, откройте вкладку "Символ" для управления параметрами текста:



- Отключите антиалайзинг:



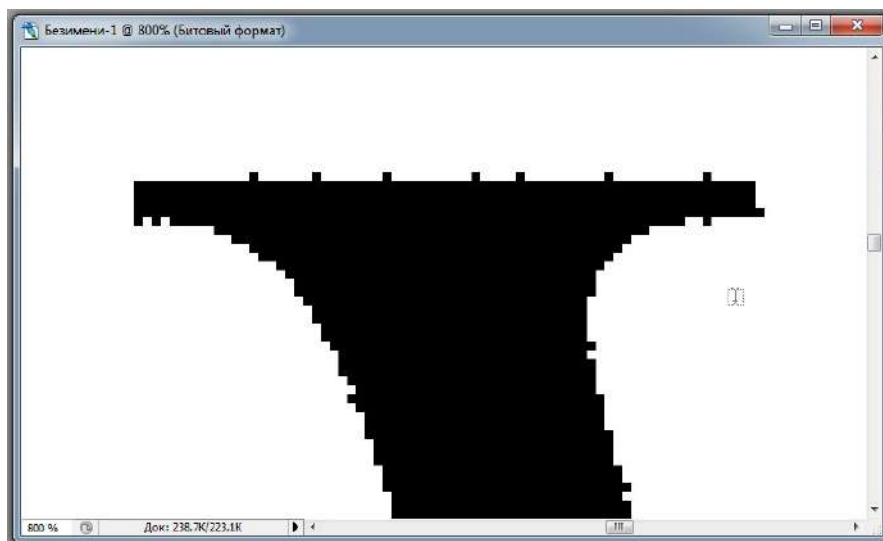
Наш текст должен приобрести следующий вид:



Край буквы приобрел четкую структуру.

- Теперь надо перевести наш файл в бинарный вид. Для этого войдите в меню "Изображение" (Image) -> "Режим" (Mode) -> "Градации серого" (Grayscale). На вопрос программы ответьте "Выполнить сведение" (Flatten image). После этого повторно повторите выполните: "Изображение" (Image) -> "Режим" (Mode) -> но на этот раз выберите "Битовый формат" (Bitmap).
- Готово!

Ниже показано как выглядел бы наш файл если бы мы конвертировали его в бинарный формат не отключив антиалайзинг:



Как видите результат значительно хуже.

## **ВАЖНО!**

Старайтесь отключать антиалайзинг всегда, когда возможно, это значительно улучшит качество отпечатка. При экспортировании бинарных файлов из векторных программ включайте черно-белый режим.

## **ВАЖНО!**

В начале файла оставляйте 2-3 мм. свободного белого поля. Это необходимо чтобы нивелировать напряжения конструкции неизбежно возникающие при печати.

В конце файла оставляйте 5 мм свободного поля. Использованная фольга сильно деформируется. После того, как печатная головка поднимется, складка от деформированного участка фольги может попасть под головку и следующий отпечаток отпечатается с браком.

## Поддерживаемые типы материалов

Принтер позволяет печатать на большинстве материалов с плоской поверхностью, а так же мягких материалах с неглубокой фактурой. Ниже приведен список материалов совместимость которых проверена.

Материал	Совместимость
Мелованная бумага глянцевая	+
Мелованная бумага матовая	+
Ламинат глянцевый для горячей ламинации толщиной до 25 мк	-
Ламинат глянцевый для горячей ламинации толщиной от 35 мк	+
Оргстекло	+
Акрил	+
АВС пластик	частично
Пленка типа Oracal глянцевая	+
Пленка типа Oracal матовая	+
Стекло	частично
Атласные ленты	частично
Дизайнерский картон Touch Cover	+
Кожа (если нет текстуры и спец. покрытий)	+
Искусственная кожа (если нет текстуры и спец. покрытий)	+
Бумвинил (если нет текстуры и спец. покрытий)	+
Полиэтилен	+
Файлы для бумаг	+
Тонерные отпечатки от принтеров Konica-Minolta, Xerox	+

### ВАЖНО!!!

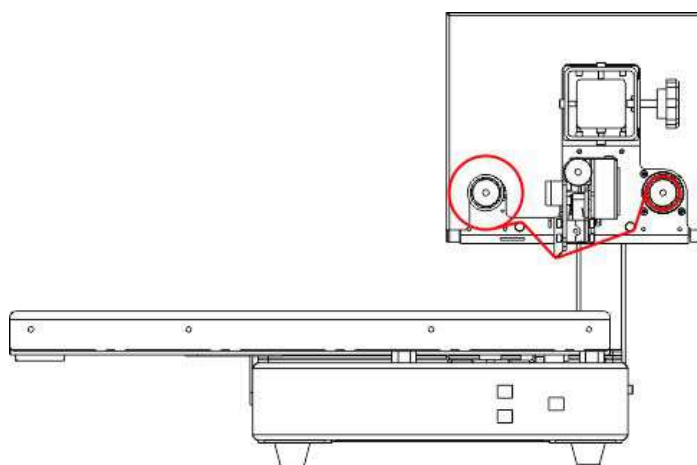
Во избежание повреждения печатной головки запрещено печатать на металлических предметах, а так же материалах с высокой абразивностью.

## Установка красящей ленты

Используйте красящую ленту рекомендованную производителем. Использование иной ленты может повредить печатную головку.

Для установки красящей ленты:

- Наденьте катушку с лентой на левый ролик.
- Разместите катушку на ролике так, чтобы он оказался по центру печатной головки.
- Выровняйте печатную головку относительно печатного стола. Для этого, используя кнопки управления "Вниз", "Вверх" прижмите печатную головку к печатному столу, а потом поднимите ее.
- Пропустите ленту через оси натяжения, как показано на рисунке и закрепите ее на правом ролике.



- Начните рукой накручивать ленту на правый ролик, наблюдая за тем, как фольга проходит под головку. Если замечена неравномерность натяжения, то ее нужно устранить.
- Поворачивая регулировочную гайку на торце левого ролика увеличьте натяжение ленты. Если неравномерность не пропала проверьте ровно ли установлена лента.

### ВАЖНО!!!

Задача правого ролика сматывать отработанный материал. В протягивании фольги во время печати он не участвует, т.к. фольгу тянет печатный стол. Однако, на некоторых сложных материалах, склонных к замятию, например тонкая кожа или ежедневник с мягкой подложкой, следует увеличить натяжение на правом ролике.

Обратите так же внимание на то, что металлизированная лента отличается по свойствам от матовой ленты, таких как например черная и белая, а тем более от лака. На эти ленты потребуется ставить меньшее натяжение на роликах, т.к. матовая лента склонная к растягиванию.

# Обслуживание

# 3

В этом разделе рассматриваются следующие вопросы.

Чистка принтера	_____	24
Заказ расходных материалов	_____	26
Замена картриджа	_____	27
Замена печатной головки	_____	29
Настройка отклонения печатной головки	_____	30
Перемещение принтера	_____	32



# Чистка принтера

## Общие меры предосторожности

### ВНИМАНИЕ!

Не используйте для чистки принтера органические и сильные химические растворители или аэрозольные чистящие средства. Не наносите жидкость непосредственно на поверхности. Пользуйтесь только средствами и материалами, рекомендуемыми в данной документации.

**ПРЕДУПРЕЖДЕНИЕ.** Храните чистящие материалы в недоступном для детей месте.

**ПРЕДУПРЕЖДЕНИЕ.** Не применяйте аэрозольные чистящие средства для чистки принтера снаружи и внутри. Некоторые аэрозольные баллончики содержат взрывоопасные смеси и непригодны для применения на электрическом оборудовании. Использование таких чистящих средств повышает риск пожара или взрыва.

**ПРЕДУПРЕЖДЕНИЕ.** Не снимайте крышки и ограждения, закрепленные винтами. Не разрешается осуществлять техническое обслуживание или ремонт компонентов принтера, находящихся за этими крышками и ограждениями. Не выполняйте действия по обслуживанию, не описанные в документации на принтер.

**ПРЕДУПРЕЖДЕНИЕ.** Внутренние детали принтера могут быть горячими. Соблюдайте осторожность, если дверцы и крышки открыты.

- Не ставьте ничего на принтер.
- Не открывайте крышки и дверцы во время печати.
- Не наклоняйте принтер во время его работы.
- Не трогайте электрические контакты и механические приводы. Это может привести к повреждению принтера и ухудшению качества печати.

## Чистка наружных поверхностей

- Очищайте принтер снаружи один раз в месяц.
- Протирайте наружные поверхности принтера влажной мягкой тканью.
- После чистки протирайте поверхности чистой и сухой тканью.
- Если пятна смываются плохо, добавьте немного нейтрального моющего средства и аккуратно сотрите пятна.

**ВНИМАНИЕ!** Не распыляйте очиститель непосредственно на поверхность принтера. Жидкий очиститель может попасть внутрь принтера через зазоры и вызвать проблемы. Нельзя применять никакие другие чистящие средства, кроме воды и нейтрального моющего средства.

**ПРЕДУПРЕЖДЕНИЕ.** Печатная головка принтера может оказаться горячей. Остерегайтесь ожогов! Если головка горячая подождите 5 минут, пока она остынет.

# Заказ расходных материалов

## Расходные материалы

Расходными считаются такие материалы, запас которых исчерпывается в процессе работы принтера. Расходным материалом для Foil Print 106 являются:

- красящая лента
- печатная головка

### Примечания:

- Красящая лента применяемая для печати на Foil Print имеет специально разработанный состав.
- Красящие ленты предназначенные для ламинирования тонерных отпечатков или для горячего тиснения фольгой не подходят для применения на Foil Print 106.
- Применение не оригинальной красящей ленты может привести к снижению качеству печати и порче печатной головки.
- Красящая лента шириной 60 мм применяется при использовании печатной головки шириной 57 мм.
- Красящая лента шириной 110 мм применяется при использовании печатной головки шириной 106 мм.
- Использование красящей ленты шириной 110 мм совместно с головкой 57 мм может привести к сминанию ленты.
- Использование красящей ленты шириной 60 мм совместно с головкой 106 мм может привести к снижению ресурса печатной головки или ее повреждению.

**ВНИМАНИЕ!** Не рекомендуется использовать расходные материалы других производителей. Гарантийные обязательства ООО "Виршке" не распространяются на поломки, неправильную работу или снижение качества, вызванные использованием расходных материалов других производителей или использованием расходных материалов ООО "Виршке", не предназначенных для этого принтера.

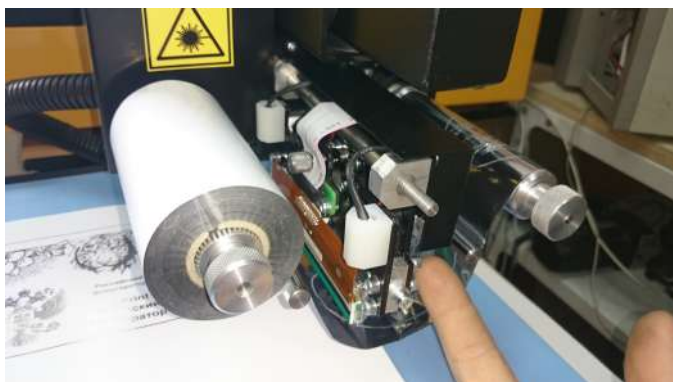
# Замена картриджа

## Снятие картриджа

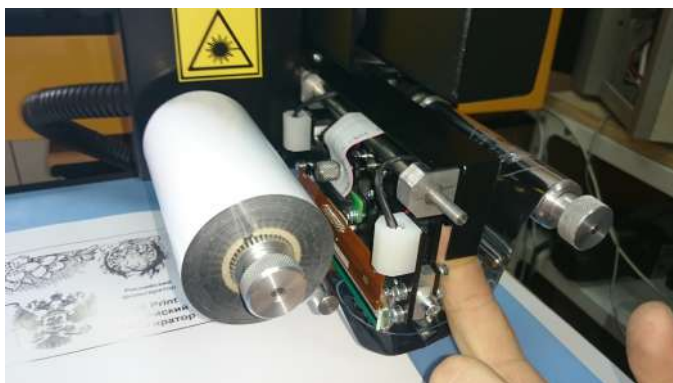
Для того, чтобы снять картридж печатной головки, выполните следующие действия:

- Отключите питание принтера.
- Отвинтите фиксирующую гайку.
- Вытяните картриджа на себя.

Примечание. Т.к. детали подогнаны очень точно, может потребоваться некоторое усилие, чтобы сдвинуть картридж с места. Руководствуйтесь иллюстрациями приведенными ниже.



Отвинтите гайку



Просуньте указательный палец под кожу



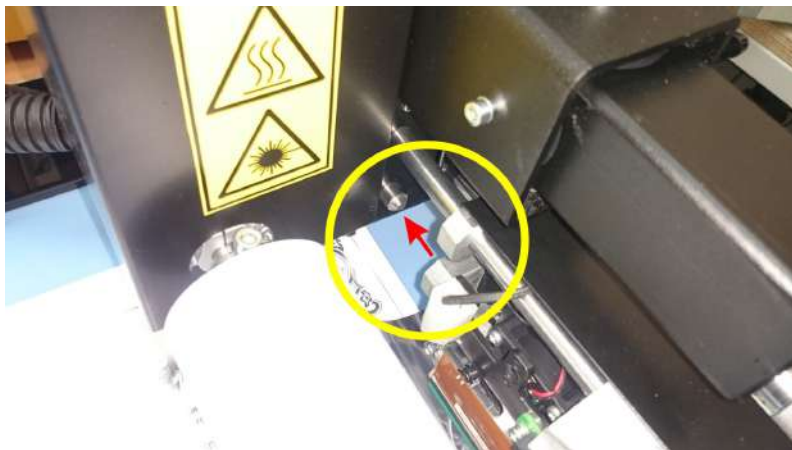
Подушечкой большого пальца упритесь в резьбу. Сжимая большой и указательный палец, сдвиньте картридж с разъема.



Аккуратно снимите картридж с направляющих.

# Установка картриджа

- Выключите принтер.
- Оденьте новый картридж на верхнюю направляющую и двигайте его до контакта с разъемом.
- Следите чтобы картридж нижним кольцом попал на нижнюю направляющую



- Вставьте картридж до упора
- Завинтите стопорную гайку.

# Замена печатной головки

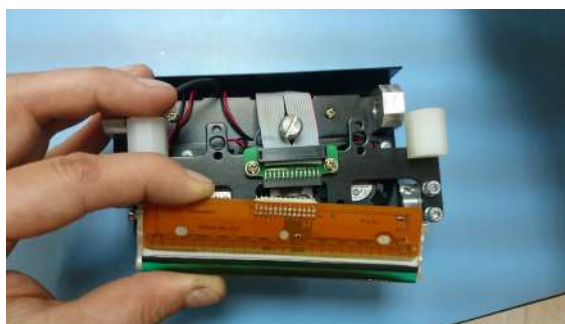
## Замена печатной головки в картридже

Замена печатной головки в картридже выполняется так:

- Выключите принтер.
- Снимите картридж, как показано в соответствующем разделе данной Инструкции.
- Поверните его к себе тыльной стороной. Вы увидите в нижней его части два винта.



- Открутите указанные винты и потяните печатную головку вниз, чтобы выдернуть ее из разъема.



- Установку новой печатной головки производите в обратном порядке

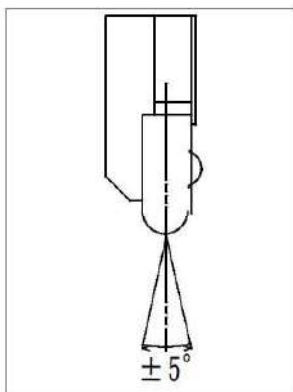
### Примечание

- Печатная головка на 106 мм и печатная головка на 57 мм используют разные картриджи. Невозможно установить головку в картридж не предназначенный для нее. Иными словами печатная головка шириной 106 мм не подходит для картриджа предназначенного для головки 57 мм и наоборот.

## Настройка отклонения печатной головки

Печатная головка в своем основании имеет полукруглую форму. Это нужно, чтобы позволить ей беспрепятственно скользить по печатному материалу. На полукруге расположена полоска из термоэлементов, работа которых создает изображение. Ширина этой полоски - 0.04 мм.

Печатная головка расположена вертикально, но возможная погрешность отклонения от вертикали составляет  $\pm 5$  градусов.



Чтобы добиться наилучшего качества печати, нужно максимально совместить плоскость печатных элементов на головке, с плоскостью печатного стола. Для данной настройки на картридже печатной головки имеется регулировочный винт:



Для проведения настройки:

- Поставьте значение в ПО Интенсивности на 70-80%, Давление 20-30%, Скорость 50%.
- Загрузите изображение по ширине равное ширине печатной головки.
- Возьмите для печати кусок оргстекла или акрила.
- Поворачивая регулировочный винт примерно на четверть оборота и периодически делая тестовые отпечатки добейтесь наилучшего качества отпечатка.



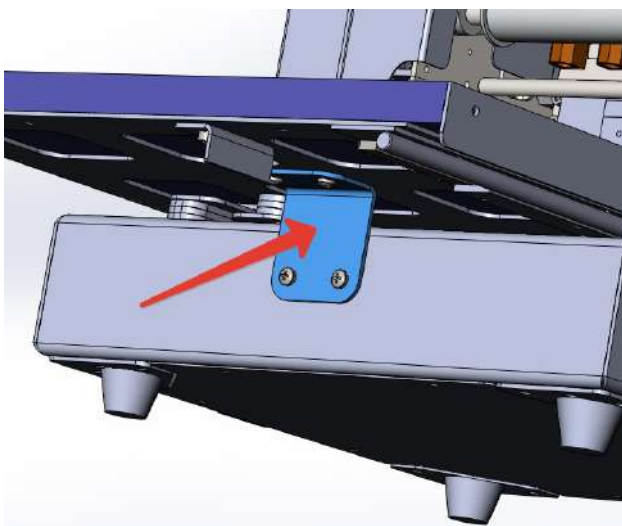
# Перемещение принтера

При перемещении принтера соблюдайте следующие правила.

- Выключите принтер и отсоедините шнур питания от разъема на задней панели аппарата.

**ПРЕДУПРЕЖДЕНИЕ.** Для предотвращения поражения электрическим током запрещается касаться вилки шнура питания мокрыми руками. При отсоединении шнура питания обязательно тяните за вилку, а не за шнур. Если вы будете тянуть за шнур, то можете повредить его. Это может привести к возгоранию и поражению электрическим током.

- Отключите кабель USB
- Установите на место фиксирующий уголок



- Перемещайте принтер поднимая его только за консольную балку или берясь за нижнюю часть корпуса.

**ПРЕДУПРЕЖДЕНИЕ.**

Не поднимайте принтер за печатный стол. Это может привести к повреждению принтера и быть опасным для пользователя.

**ВНИМАНИЕ!** Несоблюдение правил повторной упаковки принтера для транспортировки может привести к повреждениям принтера, на которые не распространяются гарантийные обязательства ООО "Виршке".

# Поиск и устранение неисправностей

# 4

В этом разделе рассматриваются следующие вопросы.

Проблемы с качеством отпечатка

35

# Проблемы с качеством отпечатка

Вид проблемы	Вероятная причина и решение
Продольные полосы при печати	<ol style="list-style-type: none"><li>1. К головке что-то прилипло. Почистите головку 90% раствором спирта используя мягкую ветошь.</li><li>2. Головка вышла из строя. Замените головку.</li></ol>
Поперечные полосы при печати	<ol style="list-style-type: none"><li>1. Возможно, не точно выставлен угол наклона печатной головки.</li><li>2. Используется неоригинальная фольга.</li><li>3. Слишком высокое давление.</li></ol>
Морщины от красящей ленты на отпечатке	<ol style="list-style-type: none"><li>1. Неровно установлена красящая лента (см. пункт "Установка красящей ленты").</li><li>2. Нет свободного пространства перед и после отпечатка (см. пункт "Подготовка изображения").</li><li>3. Деформирующийся материал. Рекомендуется снизить давление и увеличить мощность.</li></ol>
Муар на отпечатке	<ol style="list-style-type: none"><li>1. Слишком высокая мощность печати.</li><li>2. Слишком высокое давление.</li></ol>
Хаотичные проплешины	<ol style="list-style-type: none"><li>1. Неровный материал.</li><li>2. Низкое давление.</li><li>3. Низкая мощность.</li></ol>
Фольга прилипает к головке.	<ol style="list-style-type: none"><li>1. Слишком большая мощность.</li><li>2. Используется неоригинальная красящая лента.</li></ol>

# Технические характеристики

# A

В этом разделе рассматриваются следующие вопросы.

Конфигурации принтера	_____	37
Габаритные размеры и вес	_____	38
Требования к окружающей среде	_____	39
Электропитание	_____	40
Характеристики контроллера	_____	41

# Конфигурации принтера

Принтер Foil Print 106 доступен в двух конфигурациях

- Foil Print 106-106
- Foil Print 106-57

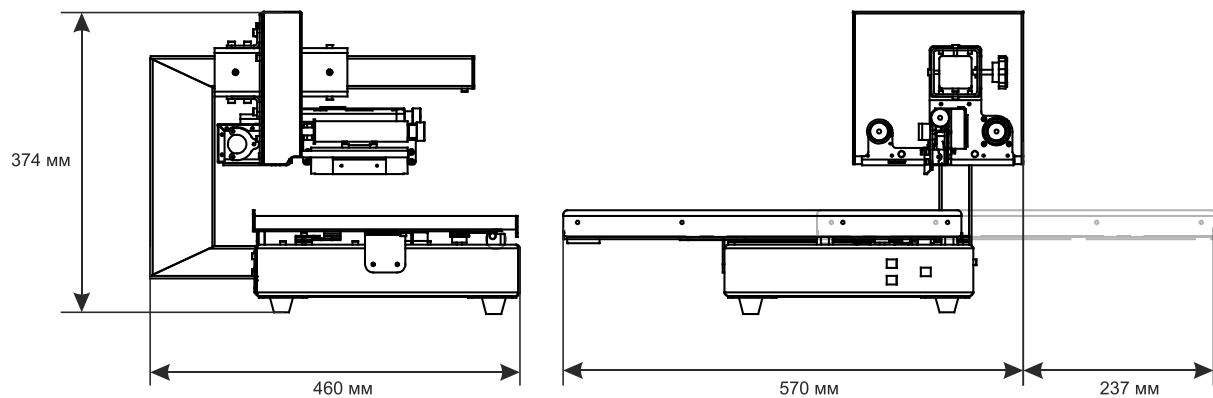
Конфигурация Foil Print 106-106 имеет предустановленный картридж печатной головки и печатную головку с шириной печати 106 мм.

Конфигурация Foil Print 106-57 имеет предустановленный картридж печатной головки и печатную головку с шириной печати 57 мм.

Переключение между конфигурациями заключается в смене картриджа и печатной головки.

## Габаритные размеры и вес

Размеры принтера и требования к свободному месту:



Вес принтера 23 кг.

# Требования к окружающей среде

## Температура

Оптимальная температура: 10–32°C (50–90°F)

## Относительная влажность

- Предельный диапазон относительной влажности: 15–85% при 28°C (82°F)
- Оптимальный диапазон относительной влажности: 20–70% при 28°C (82°F) Примечание.

В экстремальных окружающих условиях, например при температуры 10°C и относительной влажности 85%, могут наблюдаться дефекты печати связанные со свойствами термоклея входящего в состав красящей ленты.

# Электропитание

Напряжение и частота электропитания.

Напряжение сети питания	Частота электропитания
220-240 В +/-10%, (198-264 В)	50 Гц +/- 3 Гц 60 Гц +/- 3 Гц

## Потребляемая мощность

- Режим ожидания: не более 10 Вт
- В состоянии готовности: не более 12 Вт (головка не активна)
- При непрерывной печати: не более 65 Вт

Принтер переходит в режим ожидания после 30 секунд бездействия.

Этот принтер не потребляет электрической мощности, если выключен его выключатель питания, даже если принтер подключен к сетевой розетке.



# Характеристики контроллера

## Процессор

«Миландр» 144 МГц (K1986BE1QI), произведен в России.

## Память

4 Мб в стандартной комплектации

## Интерфейс

Интерфейс USB 1.1

Производитель:  
ООО "Виршке",  
г. Нижневартовск, Нефтяников, 74, 46.  
тел.: (3466) 46-80-58, 89825360569  
virshke.ru  
info@virshke.ru